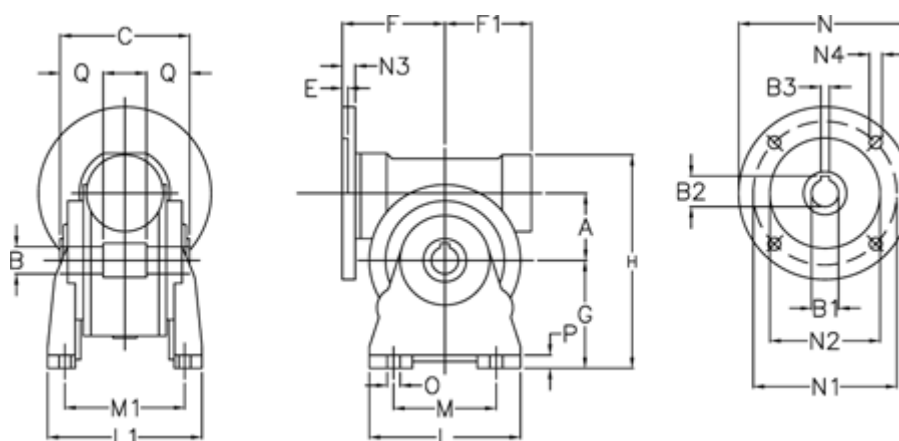


Varenummer: 3902049024223
 Beskrivelse: Snekkegear
 VF 49-A-24-63B14

Mål



A	= 49.5	F1	= 63	N1	= 75
B	= 25 H7	G	= 82	N2	= 60
B1 E7	= 11	H	= 162	N3	= 7
B2	= 12.8	L	= 110	N4	= 6
B3 H9	= 4	L1	= 124	O	= 8.5
C	= 82	M	= 63	P	= 12
E	= 3	M1	= 98.5	Q	= 22.5
F	= 70	N	= 90		